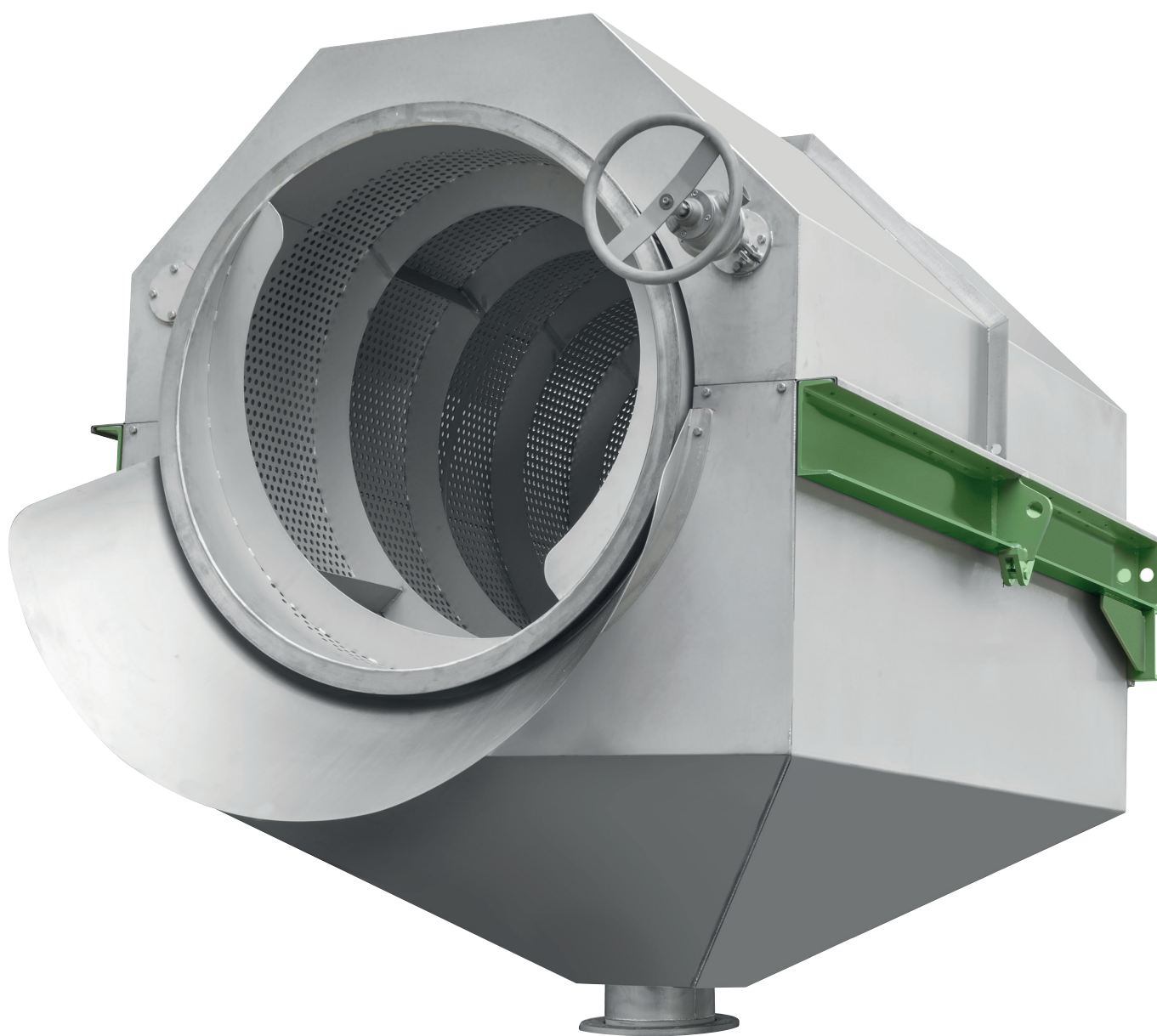


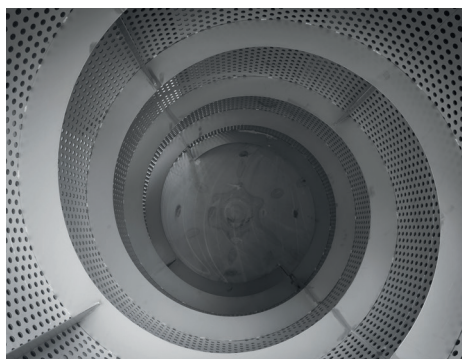
Machinery and Plants for
Paper Industry
Water Treatment Systems



Trommel TLV

Trommel TLV

I contaminanti provenienti dal Pulper Washer sono trattati dal Trommel, un tamburo rotante forato dove plastiche e altri scarti sono separati dall'acqua prima di essere inviati ad una pressa per la riduzione del loro volume e peso (per ridurre i costi di trasporto e smaltimento). L'acqua che esce dal Trommel può essere utilizzata al pulper per il successivo ciclo di spapolamento.



Modello	TLV1	TLV2
Diametro [m]	1,2	1,5
Potenza installata [kW]	5,5	11